

S-BOARD2

Kétajtós vezérlő panel Wiegand típusú olvasókhöz

Kép



Leírás

Az S-BOARD2 egy kompakt vezérlő panel Wiegand típusú olvasókhöz. Az olvasó típusától függően **működik bármilyen Wiegand 26-37 bites rendszerrel.**

Használható akár a biztonság növelésére is, mivel az önálló működésű olvasókkal ellentétben **a relé nem az olvasóban van**, hanem egy belső, védett helyen, így a behatolás nem lehetséges az olvasó szétszerelésével és a vezetékek manipulálásával.

Kérelés kialakításának köszönhetően **2 ajtó vezérlésére is képes**, azonban egyrelés "testvéréhez" képest **több ki- és bemenetével akár 1 ajtóhoz is alkalmasabb választás lehet.** A kiépíthető rendszerek sokszínűségét tovább növeli, hogy **mindkettő olvasó, mindkettő zóna nyitására képes.**

A csomag tartalmazza a vezérlőt, egy távirányítót, egy IN4004 típusú diódát, 2 csavart tiplivel, valamint egy kisméretű csavarhúzó.

A diódára hagyományos (nem vezérlős) tápegység használata esetén van szükség a túláram elkerülése érdekében, és ilyenkor a zár két lába közé kell bekötni, jelölt részével a pozitív pólus irányába.

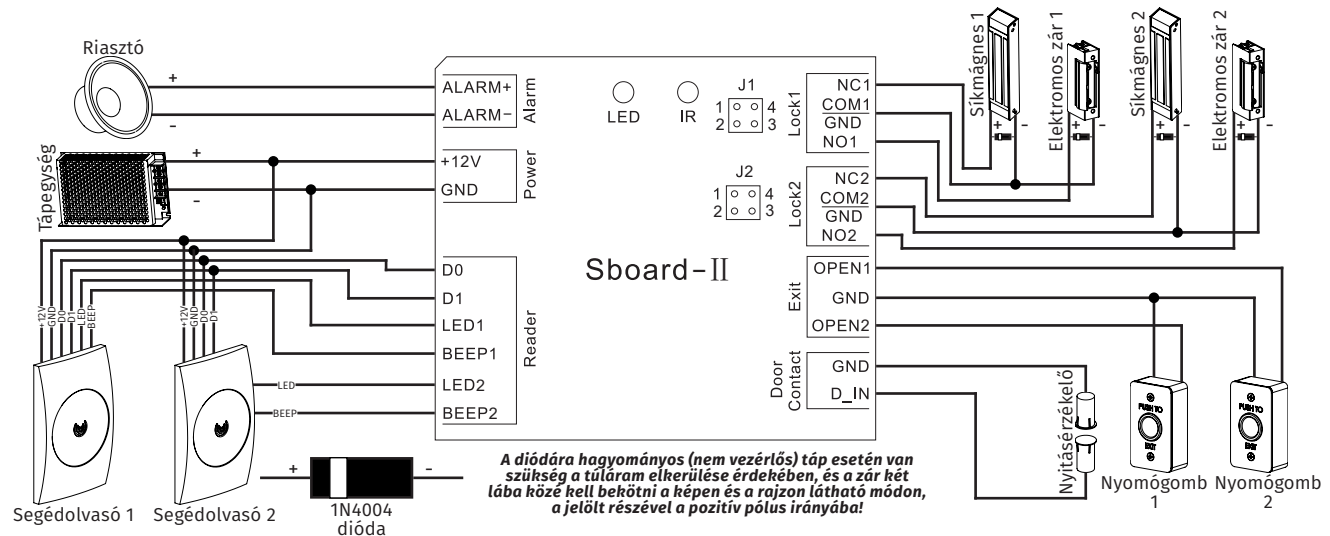
Specifikáció

- Kapacitás:
 - 1. Zóna 2.000 felhasználó
 - 2. Zóna 100 felhasználó
- Tápfeszültség: 12 V DC
- Áramfelvétel: <30 mA
- Olvasási távolság: Olvasótól függ
- Relé terhelhetősége: Max. 2 A
- Nyitás időzítés: 0,5 ~ 99 másodperc / bistabil
- Hőmérséklettűrés: -40°C ~ +60°C
- Páratartalom tűrés: 0% ~ 90%
- Méret: 100 × 86 × 26 mm
- Csomag tömege: 180 g

Tulajdonságok

- Kivitel: ABS műanyag
- Kimenet: Relés
- Telepítési környezet: Beltér
- Olvasható kártya: Olvasótól függ (125 kHz EM, 13,56MHz MF, HID)
- Visszajelzés: LED és csipogó
- Kimenetek: Nyitógomb
- Nyitókód hossza: 4-6 számjegy
- Kommunikáció: Wiegand 26-37 bit
- Kompatibilis tasztatúra: 4, 8, 10 bites kimenettel

Bekötési rajz



Bekötés

ALARM+	Riasztó + láb
ALARM-	Riasztó - láb
+12V	Táp bemenet + pólusa
GND	Táp bemenet - pólusa (Föld)
D0	Wiegand Adat 0 (közös mindkét olvasóhoz)
D1	Wiegand Adat 1 (közös mindkét olvasóhoz)
LED1	LED vezérlés az 1-es olvasóhoz
BEEP1	Berregő vezérlés az 1-es olvasóhoz
LED2	LED vezérlés a 2-es olvasóhoz
BEEP2	Berregő vezérlés a 2-es olvasóhoz
NC1	Relé 1 'Normally Closed'
COM1 (GND)	Relé 1 Közös pont
NO1	Relé 1 'Normally Open'
NC2	Relé 2 'Normally Closed'
COM2 (GND)	Relé 2 Közös pont
NO2	Relé 2 'Normally Open'
OPEN1	Nyomógomb 1
GND	Nyomógomb föld
OPEN2	Nyomógomb 2
GND	Nyitásérzőkelő föld
D_IN	Nyitásérzőkelő

Az eszköz alapból kiadja a zárnak a tápfeszültséget (**az eszközre adott tápfeszültségnek és a záruk tápigényének meg kell egyeznie**). Ekkor a fedél alatt található jumperek az 1-2 és 3-4 túpáron is rajta vannak. Száraz kontakthoz egy jumpert kell helyezni az 1-4 túpárra. Ekkor a zárat külső táppal kell megtáplálni és ennek megfelelően bekötni a relé kimeneteire.

Programozás

Az eszköz a mellékelt távirányítóval programozható.

Programozás menü

Az eszköz konfigurálásához és felhasználók hozzáadásához/törléséhez be kell lépni a *programozás menübe (továbbiakban PM)*. Ehhez nyomja meg a * gombot, majd üsse be a mesterkódot (*gyárilag 123456*), és zárja le # gombbal. Ha belépett a PM-be a LED pirosan fog villogni, *tétlen állapot esetén az eszköz félperc után visszatér nyugalmi helyzetbe. Kilépni a * gombbal tud.*

Mesterkód megváltoztatása

Lépjen be a PM-be, majd nyomja meg a 0-t. Ezután írja be az új 6-jegyű mesterkódot kétszer, mindkétszer #-tel a végén. Ezután az ön által beírt kód lesz a mesterkód.

Csatlakozások beállítása

Kártya olvasó: Be kell állítani a segédolvasó közti kommunikáció típusát. Ehhez a PM-ben nyomja meg a 8-ast majd írja be hány bites Wiegand kommunikáció legyen (26~37, a gyári beállítás 26 bites) majd #-tel zárja le.

Taszatúrás olvasó: Szintén be kell állítani a taszatúra kommunikáció típusát, ehhez szintén a PM-ben a 8-as menüpont kell, majd írja be a 4/8/10 valamelyikét (4 bites, 8 bites vagy 10 bites kommunikáció, 4 bites a gyári beállítás).

Felhasználók hozzáadása az 1-es zónához

Lépjen be a PM-be, majd nyomja meg az 1-et. Ezután húzza le sorra a feltanítani kívánt kártyákat, vagy adja meg a kártyaszámokat #-tel a végükön, majd ha végzett, nyomja meg a #-t a tanításból való kilépéshez. *Az eszköz ekkor automatikusan rendel azonosítót a felhasználókhhoz, mindig az első szabad azonosítót előnyben részesítve.*

Amennyiben *Ön kíván azonosítót adni* a felhasználóknak, úgy az egyes kártyák lehúzása, vagy kártyaszámok előtt a kívánt azonosítót (1~1999) adja meg #-tel a végén. *Az azonosítóval történő hozzáadásnál kártya lehúzása, vagy kártyaszám megadása helyett 4~6-jegyű nyitókódot is megadhat #-tel a végén.*

Lehetőség van *kártyák tömeges felvételére* is (a kártyáknak folyamatos számozásúaknak kell lenniük), ehhez lépjen be a PM-be, majd nyomja meg a 9-et, ezután a kezdő azonosítót adja meg #-tel a végén, majd a kártyák mennyiségét szintén #-tel a végén, végül az első kártyaszámot, és megint #.

Felhasználók hozzáadása a 2-es zónához

Lépjen be a PM-be, majd nyomja meg az 2-t. Ezután húzza le sorra a feltanítani kívánt kártyákat, vagy adja meg a kártyaszámokat #-tel a végükön, majd ha végzett, nyomja meg a #-t a tanításból való kilépéshez. *Az eszköz ekkor automatikusan rendel azonosítót a felhasználókhhoz, mindig az első szabad azonosítót előnyben részesítve.*

Amennyiben *Ön kíván azonosítót adni* a felhasználóknak, úgy az egyes kártyák lehúzása, vagy kártyaszámok előtt a kívánt azonosítót (2001~2099) adja meg #-tel a végén. *Az azonosítóval történő hozzáadásnál kártya lehúzása, vagy kártyaszám megadása helyett 4~6-jegyű nyitókódot is megadhat #-tel a végén.*

FIGYELEM! Amennyiben olyan kártyát, vagy kódot tanít fel az egyik zónára, ami a másik zónán már szerepel, az adott kártya, vagy kód a másik zónáról törlődik!

Nyitókód megadásánál amennyiben nincs pontosan beállítva a billentyűzet kommunikációja, elképzelhető, hogy a távirányítón beírt kódot a rendszer nem fogja elfogadni, ezért a feltanítani kívánt kód megadása mindig a csatlakoztatott kódzárás olvasó tasztatúráján keresztül ajánlott!

Ujjnyomatos felhasználók hozzáadása

F2 bekötésével lehetővé válik ujjnyomatos felhasználók felvétele is. Ehhez először is vegye fel az ujjnyomatot az F2-re, majd ezután az S-BOARD2-n lépjen be a PM-be, majd az 1-es zónához nyomja meg az 1-et, 2-es zónához a 2-t, írja be a kívánt azonosítót (1~1999 az 1-es zónán; 2001~2099 a 2-es zónán), és érintse az F2-re előzőleg feltanított ujját az F2 ujjnyomatosolvasójához.

Nyitókód megváltoztatása

Alapállapotban (nem kell belépni a PM-be) nyomja meg a *-ot, majd olvassa le a felhasználó kártyáját, vagy adja meg a felhasználó azonosítóját, majd először a régi nyitókódot (csak kártyás felhasználók esetében ez egy automatikusan létrehozott 8888 kód, mely nyitásra nem használható) adja meg #-tel a végén, végül pedig az új 4~6-jegyű nyitókódot kétszer, mindkétszer #-tel a végén.

Felhasználó törlése

Lépjen be a PM-be, majd nyomja meg a 3-at az 1-es zónához, vagy a 4-et a 2-es zónához. Ezután húzza le sorra a törölni kívánt felhasználó kártyáját, vagy adja meg a kártyaszámukat, vagy azonosítójukat #-tel a végükön.

Lehetőség van az *egyik zóna összes felhasználójának törlésére* is, ehhez a megfelelő zóna törlő módjába lépve a mesterkódot kell megadnia #-tel a végén.

Időzítés beállítása

Lépjen be a PM-be, majd nyomja meg az 5-öt, és az 1-et az 1-es zónához, vagy a 2-t a 2-es zónához. Ezután adja meg a kívánt időzítést másodpercben 1 és 99 között (*gyárilag 5; az 150 ms-ot állít be*) #-tel a végén, vagy a 0 és # megnyomásával állítsa be a bistabil módot.

Nyitási mód beállítása

Lépjen be a PM-be, majd nyomja meg a 6-ot, és az 1-et az 1-es zónához, vagy a 2-t a 2-es zónához. Ezután válassza ki az alábbiak közül az Önnek megfelelőt:

- 0 -> # CSAK kártyás nyitás
- 1 -> # Kártyás ÉS kódos nyitás
- 2 -> # Kártyás VAGY kódos nyitás (gyári érték)

Többkártyás/-kódos beléptetés

Lépjen be a PM-be, majd nyomja meg a 6-ot, és a 3-at az 1-es zónához, vagy a 4-et a 2-es zónához. Ezután adja meg 2 és 9 között, hogy hány kártya vagy kód kelljen a nyitáshoz.

Nyitásérzékelés ki- és bekapcsolása

Lépjen be a PM-be, majd nyomja meg a 7-et. Ezután a 0 és # megnyomásával *kikapcsolja (ez a gyári beállítás), 1 és #* megnyomásával *bekapcsolja* a nyitásérzékelést.

Védelmi mód beállítása

Itt azt állíthatja be, hogy *10 egymást követő sikertelen azonosítás után, milyen védelem lépjen életbe*. Ehhez lépjen be a PM-be, majd nyomja meg a 7-et. Ezután válassza ki az alábbiak közül az Önnek megfelelőt:

- 4 -> # Nincs védelem (gyári érték)
- 5 -> # Az eszköz lezár 10 percre
- 6 -> # Az eszköz riaszt 1 percre

Engedélyezési kártyák hozzáadása

Egy ilyen kártya adható hozzá az 1-es zónához, és egy a 2-es zónához, ezek a kártyák nyitásra nem használhatók, hanem egyszeri lehúzásukkal letiltható a nyitás az összes felhasználó számára az adott zónán, újbóli lehúzásuk pedig ismét engedélyezi azt. Az engedélyezési kártyák hozzáadásához lépjen be a PM-be, majd:

1-es zóna: nyomja meg az 1-et, majd üsse be a 2000-et #-tel lezárva, és húzza le a feltanítani kívánt kártyát.

2-es zóna: nyomja meg az 2-t, majd üsse be a 2100-at #-tel

lezárva, és húzza le a feltanítani kívánt kártyát.

Felhasználó hozzáadás/törlés mester kártyákkal

Hozzáadás:

[Mesterkártya] -> [Felhasználó kártyák] -> [Mesterkártya]

[Mesterkártya] -> [PIN kódok #-el a végükön] -> [Mesterkártya]

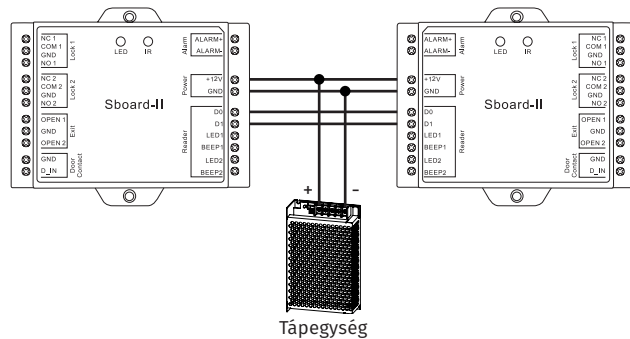
Törlés:

2 x [Mesterkártya] -> [Felhasználó kártyák] -> [Mesterkártya]

2 x [Mesterkártya] -> [PIN kódok #-el a végükön] -> [Mesterkártya]

Felhasználói adatok másolása

A két eszközt kösse össze a lejjebb látható ábra szerint. Ezt S-BOARD, S-BOARD2 valamint S1/2/3/4-X eszközökkel teheti meg.



A mester eszközön (**amelyikről át szeretné küldeni a felhasználók adatait**) lépjen be a **PM**-be, majd nyomja meg a **9**-et, és zárja le a #-tel. Ezt követően a LED maximum 3 percen belül zölden fog világítani, jelezve, hogy a felhasználói adatok átmásolásra kerültek.

Visszajelzések

MŰVELET	LED	HANG
Készzenlét	Piros	-
Programozás	Piros villogás	1 csipogás
Programozó mód	Sárga	1 csipogás
Műveleti hiba	-	3 csipogás
Kilépés	Piros	1 csipogás
Nyitás	Zöld	1 csipogás

Gyári beállítások visszaállítása

A gyári beállítások visszaállításakor **a beállításokon kívül a mesterkód is gyári értékre áll vissza, valamint az 1-es és a 2-es zónához tartozó mesterkártya is törlődik, a felhasználók azonban megmaradnak.** A visszaállításhoz vegye el a tápot, majd nyomja meg és tartsa nyomva az 1-es nyomógombot (ha nincs ilyen bekötve, az OPEN1 és a sorkapcsón a két OPEN láb

között található GND lábat kell rövide zárni), és a gombot nyomva tartva kapcsolja vissza a tápot. Ekkor 2 rövid sípszót hall, a LED pedig narancssárgára vált, jelezve, hogy **elengedheti a gombot (vagy szétkötheti az OPEN1-et és a GND-t)**. A visszaállítás ezennel megtörtént, és **10 másodperce van lehúzni 2 olyan kártyát, ami kompatibilis az olvasóval, melyek közül az első kártya lesz az 1-es zóna, a második a 2-es zóna mesterkártyája. Amennyiben nem kíván mesterkártyákat feltanítani, csak várja ki a 10 másodpercet.**

Összefoglaló

Gyári mesterkód: 123456

Programozó módba (PM) lépés: * -> [mesterkód] -> #

Mesterkód változtatása: PM -> 0 -> 2 x [új 6-jegyű kód]#

Wiegand bemeneti bitek: PM -> 8 -> [26-37]#

Taszatúra bemeneti bitek: PM -> 8 -> [4/8/10]#

Felhasználó hozzáadása az 1-es zónához:

PM -> 1 -> [kártya] -> [köv. kártya] ->... -> #

PM -> 1 -> [kártyaszám]# -> [köv. kártyaszám]# ->... -> #

PM -> 1 -> [azonosító]# -> [kártya] ->

[köv. azonosító]# -> [köv. kártya] ->... -> #

PM -> 1 -> [azonosító]# -> [kártyaszám]# ->

[köv. azonosító]# -> [köv. kártyaszám]# ->... -> #

PM -> 1 -> [azonosító]# -> [4~6-jegyű PIN]# ->

[köv. azonosító]# -> [köv. 4~6-jegyű PIN]# ->... -> #

PM -> 1 -> [1. azonosító]# -> [kártya mennyiség]# ->

[1. kártyaszám]#

[1-es zóna mesterkártya] -> [kártya] ->

[köv. kártya] ->... -> [1-es zóna mesterkártya]

Felhasználó hozzáadása a 2-es zónához:

PM -> 2 -> [kártya] -> [köv. kártya] ->... -> #

PM -> 2 -> [kártyaszám]# -> [köv. kártyaszám]# ->... -> #

PM -> 2 -> [azonosító]# -> [kártya] ->

[köv. azonosító]# -> [köv. kártya] ->... -> #

PM -> 2 -> [azonosító]# -> [kártyaszám]# ->

[köv. azonosító]# -> [köv. kártyaszám]# ->... -> #

PM -> 2 -> [azonosító]# -> [4~6-jegyű PIN]# ->

[köv. azonosító]# -> [köv. 4~6-jegyű PIN]# ->... -> #

[2-es zóna mesterkártya] -> [kártya] ->

[köv. kártya] ->... -> [2-es zóna mesterkártya]

Kód megváltoztatása:

* -> [kártya] -> [régí PIN]# -> 2 x [új 4~6-jegyű PIN]#

* -> [azonosító] -> [régí PIN]# -> 2 x [új 4~6-jegyű PIN]#

Felhasználó törlése az 1-es zónáról:

PM -> 3 -> [kártya] -> [köv. kártya] ->... -> #

PM -> 3 -> [azonosító] -> [köv. azonosító] ->... -> #

PM -> 3 -> [kártyaszám]# -> [köv. kártyaszám]# ->... -> #

2 x [1-es zóna mesterkártya] -> [kártya] ->

[köv. kártya] ->... -> [1-es zóna mesterkártya]

Felhasználó törlése a 2-es zónáról:

PM -> 4 -> [kártya] -> [köv. kártya] ->... -> #

PM -> 4 -> [azonosító] -> [köv. azonosító] ->... -> #

PM -> 4 -> [kártyaszám]# -> [köv. kártyaszám]# ->... -> #

2 x [2-es zóna mesterkártya] -> [kártya] ->

[köv. kártya] ->... -> [2-es zóna mesterkártya]Mind-

en felhasználó törlése zóna 1: PM -> 3 -> [mesterkód]#

Minden felhasználó törlése zóna 2: PM -> 4 -> [mesterkód]#

Ujjnyomat felv. zóna 1: [ujjnyomat felvétele F2-re] ->

PM -> 1 -> [azonosító] -> [ujjnyomat]

Ujjnyomat felv. zóna 2: [ujjnyomat felvétele F2-re] ->

PM -> 1 -> [azonosító] -> [ujjnyomat]

Időzített mód beállítás zóna 1: PM -> 5 -> 1 -> [2-99]#

Időzített mód beállítás zóna 2: PM -> 5 -> 2 -> [2-99]#

Impulzus mód beállítás zóna 1: PM -> 5 -> 1 -> 1 -> #

Impulzus mód beállítás zóna 2: PM -> 5 -> 2 -> 1 -> #

Bistabil mód beállítás zóna 1: PM -> 5 -> 1 -> 0 -> #

Bistabil mód beállítás zóna 2: PM -> 5 -> 2 -> 0 -> #

CSAK kártyás nyitás zóna 1: PM -> 6 -> 1 -> 0 -> #

Kártya ÉS PIN nyitás zóna 1: PM -> 6 -> 1 -> 1 -> #

Kártya VAGY PIN nyitás zóna 1: PM -> 6 -> 1 -> 2 -> #

CSAK kártyás nyitás zóna 2: PM -> 6 -> 2 -> 0 -> #

Kártya ÉS PIN nyitás zóna 2: PM -> 6 -> 2 -> 1 -> #

Kártya VAGY PIN nyitás zóna 2: PM -> 6 -> 2 -> 2 -> #

Többkártyás/-kódos nyitás zóna 1: PM -> 6 -> 3 -> [2-9] -> #

Többkártyás/-kódos nyitás zóna 2: PM -> 6 -> 4 -> [2-9] -> #

Nyitásérzékelés kikapcsolása: PM -> 7 -> 0 -> #

Nyitásérzékelés bekapcsolása: PM -> 7 -> 1 -> #

Védelmi mód:

nincs: PM -> 7 -> 4 -> #

lezárás 10 percre: PM -> 7 -> 5 -> #

riasztás 1 percre: PM -> 7 -> 6 -> #

Engedélyezési kártya felv. zóna 1: PM -> 1 -> 2000 -> [kártya]

Engedélyezési kártya felv. zóna 2: PM -> 2 -> 2100 -> [kártya]

Adatok másolása: [eszközök összekötése] -> PM -> 9 -> #